



---

Licht bedeutet Leben  
Light

Licht ist Kommunikation  
Communication

Licht schafft Kontrast  
Contrast



## Leistungsspektrum & Partner / Business Activities & Partners

Handels- & Dienstleistungsspektrum von DG Licht und unseren Partnerfirmen

Die Produkte dieser Partner für

- Lampen
  - Shopbeleuchtung
  - Außenbeleuchtung
  - Betriebsgeräte
- haben wir ständig im Lager vorrätig:

*The products of our partners for*

- lamps
- shop lighting
- outdoor lighting
- ballasts

*available in our warehouse:*



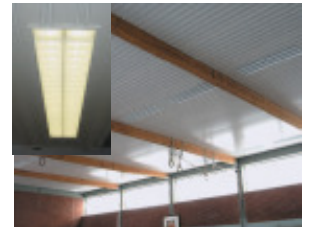
### LED Showroom



### Sicherheitsbeleuchtung Emergency Lighting



### Deckenstrahler Ceiling Heat Plates



- In unserem LED Showroom führen wir neue LED Produkte vor. Kommen Sie gerne selbst vorbei und überzeugen Sie sich von den Vorteilen der Anwendung neuester LED Technik.  
*In our LED showroom we present new LED products. Please come to our showroom and convince yourself of the advantages of the newest LED technology.*
- In Zusammenarbeit mit der Firma Reinhold Sicherheitsstromversorgung GmbH sind wir in der Lage Sicherheitsbeleuchtungsanlagen zu konzipieren, sowie USV-, ZSV-Anlagen und Rettungszeichenleuchten zu liefern.  
*In cooperation with the company Reinhold Sicherheitsstromversorgung GmbH we are able to design emergency lighting systems. Furthermore we supply UPS and central battery systems, as well as emergency and exit lighting fittings.*
- Zusammen mit der Firma Sunline haben wir eine „Gewährleistungseinheit“ bestehend aus Deckenstrahlplatte und Rastereinbauleuchte entwickelt, welche in Sporthallen und anderen Großräumen zum Einsatz kommt.  
*In cooperation with Sunline we developed a „warranty unit“ consisting of ceiling heat plate and integrated recessed louvre fitting for applications in gymnasium and other open-plan spaces.*

### Shopbeleuchtung Shop Lighting



### Planung & Modellierung Planning & Modelling



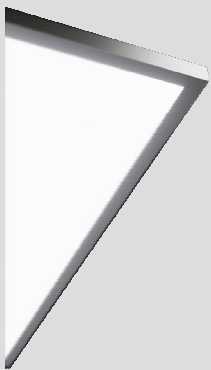
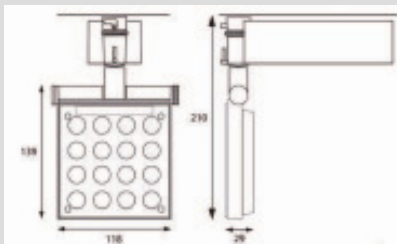
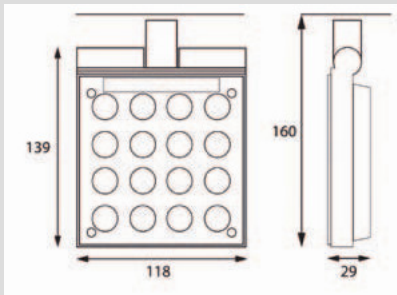
### Projekte Projects



- Im Bereich Shopbeleuchtung bieten wir Ihnen die Möglichkeit, vorkonfektionierte Leuchten anschlussfertig zu beziehen. Für den Ladenbauer halten wir große Mengen an 3-Phasen Stromschienen, Strahler sowie Zubehör vor. Lichtleisten für T5/T16 und Betriebsgeräte für Entladungslampen gehören auch zum Lagerbestand.  
*For shop lighting we offer various options of ready prepared fittings for easy installation. For store constructors we have 3-circuit tracks, spotlights and accessories available in our warehouse, as well as batten light fittings for T5/T16 and ballasts for discharge lamps.*
- Lichtplanung, Visualisierung und Energieberatung gehören zu unserem Leistungsspektrum. Gerne führen wir mit Ihnen eine Lichtberatung durch und zeigen Ihnen Lösungswege bei der Umsetzung der geltenden Vorschriften und Anforderungen an Licht und Energieverbrauch.  
*Light planning, visualization and consulting for energy savings are part of our service. We are pleased to plan the lighting for your projects and show you different solutions in conformity with the current regulations and requirements for lighting and energy saving.*
- Wenn Ihr Projekt besondere, einzigartige Anforderungen an das Leuchtendesign stellt, bauen wir für Sie eine Sonderleuchte. Wir übernehmen gerne Design, Konstruktion und Fertigung.  
*If your project has unique requirements for a lighting design concept, we can certainly help you with a specially designed fitting. We can handle design, construction and production.*

## LED-Strahler & Deckenleuchten / LED spot lights and ceiling light fittings

Energiesparende Leuchten aus Aluminiumdruckguß bzw. Stahlprofil, hoher Lichtcomfort



PLANATE LED	Einbau/Recessed
AM: 300x300mm	EM: 294x294mm
AM: 600x600mm	EM: 594x594mm
AM: 300x1200mm	EM: 294x1194mm
Einbautiefe:	75mm

PLANATE LED	Pendel/Suspended
Länge:	1200mm
Breite:	314mm

### STADIUM EVO



### STADIUM PRO



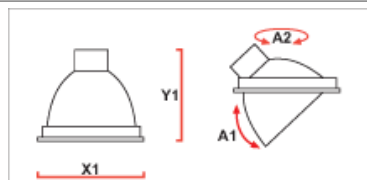
- 3-Phasen Stromschienenstrahler aus Aluminiumdruckguß mit Polycarbonatlinse  
*Spotlight for 3-circuit tracks made of die-cast aluminium and with polycarbonate lens*
- Exzellente Farbwiedergabe Ra= 93 bei Warmweiß (3000K) und Neutralweiß (4000K)  
*Excellent colour rendering Ra=93 for warmwhite (3000K) and neutralwhite (4000K)*
- Inklusive LED Treiber mit Überlastungs-, Kurzschluß- und thermischem Schutz  
*Incl. LED driver with current control facility for over temperature protection*
- Stabilisierte Farbtemperatur, keine IR oder UV Strahlung  
*Stabilized colour temperature, no infrared or ultraviolet radiation*
- Niedrige Wartungskosten: mittlere Lebensdauer 35.000h bei EVO und 50.000h bei Pro ohne Qualitätsverlust  
*Low maintenance costs due to 35.000h (EVO) and 50.000h (PRO) average lamp life without loss of light quality*
- Dimmbar von 0% bis 100% durch Potentiometer und arretierbarer Strahler bei PRO  
*Dimmable (0% - 100%) with potentiometer and lockable spotlight PRO*

### PLANATE LED in Standard LED or Emotion LED



- Flächenleuchte aus Stahlprofil bestückt mit LEDs, mittlere Lebensdauer bis zu 70.000h  
*Panel fitting made of steel supplied with LED (up to 70.000h average life time)*
- Montage als Einbauleuchte in 3 verschiedenen Größen oder als Pendelleuchte  
*Available as panels (3 different sizes) or as suspended version.*
- Einfachste Installation durch „plug & play“ Technik (T-Profil Decken)  
*Easiest installation, „plug & play“ (for T bar ceilings)*
- Standard Version mit 5000K kaltweiß LEDs oder Emotion Version mit 2700K– 6300K LEDs  
*Standard supplied with 5000k coolwhite LEDs or Emotion version with 2700K-6300K LEDs*
- Die Emotion Version ist dimmbar und kann mit einer Infrarot-Fernbedienung gesteuert werden  
*Emotion version is dimmable and supplied with IR remote controller*
- LED-Treiber integriert, Gehäuse pulverbeschichtet in RAL 9016  
*LED driver included, housing powder coated RAL 9016*
- Der Diffuser besitzt eine 3-schichtige transluzente Folie und ist satin matt  
*Diffuser equipped with a three layer satin translucent film*

## Shopbeleuchtung: Strahler zum Einbau & Aufbau / *Spot lights and downlights* Energiesparende Strahler aus Aluminiumdruckguß, flexibel einsetzbar durch Dreh-/Schwenkbarkeit



### STING

X1: 206mm A1: 40°  
Y1: 165mm A2: 350°

### MINI-STING

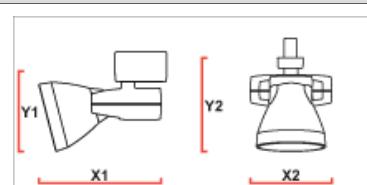
X1: 123mm A1: 42°  
Y1: 85mm A2: 350°

### PARASIT

X1: 206mm A1: 80°  
X2: 170mm A2: 350°

### MINI STING DUO

ED: 240x 115mm A1: 42°  
Max. Deckenstärke 25mm, A2: 350°



### BANDIT & PRIORITY

X1: 263mm Y1: 137mm  
X2: 136mm Y2: 136mm

### MINI-PRIORITY

X1: 165mm Y1: 94mm  
X2: 108mm Y2: 123mm

### STING / MINI STING



### PARASIT



### MINI STING DUO



- Einbaudownlight für HIT/CDM-T, CDM-Tm oder SDW-TG Lampen  
*Recessed downlight for HIT/CDM-T, CDM-Tm or SDW-TG lamps*
- Montage als starres oder herausschwenkbares Downlight  
*Mounting as fixed or adjustable downlight*
- Inklusive elektronischem Vorschaltgerät und Leuchtmittel  
*Incl. electronic ballast and lamp*
- Gehäuse aus hochwertigem Aluminium-Druckguß  
*Housing made of high-quality die-cast aluminium*
- Facettierter Aluminium Reflektor (12° Spot, 24° Flood, 44° Wideflood, 60° Very Wideflood)  
*Faceted aluminium reflector (12° Spot, 24° Flood, 44° Wideflood, 60° Very Wideflood)*
- Werkzeugloser Leuchtmittelwechsel (Bajonettverschluss)  
*No tools required for lamp change (bayonet fixing)*

### BANDIT



### PRIORITY



### MINI PRIORITY



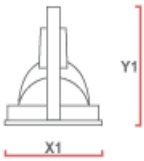
- Strahler für HIT/ CDM-T, CDM-TM Lampen  
*Spotlight (track fitting) for HIT/CDM-T, CDM-Tm lamps*
- Montage als 3-Phasen Stromschienenstrahler  
*Mounting as 3-phase track spotlight (track fitting)*
- Inklusive elektronischem Vorschaltgerät und Leuchtmittel  
*Incl. electronic ballast and lamp*
- Gehäuse aus hochwertigem Aluminium Druckguß  
*Housing made of high-quality die-cast aluminium*
- Facettierter Aluminium Reflektor (12° Spot, 24° Flood, 44° Wideflood, 60° Very Wideflood)  
*Faceted aluminium reflector (12° Spot, 24° Flood, 44° Wideflood, 60° Very Wideflood)*
- Werkzeugloser Leuchtmittelwechsel (Bajonettverschluss)  
*No tools required for lamp change (bayonet fixing)*
- Serienmäßig mit Schutzscheibe und 3Phasen UNI-Adapter  
*Standard version supplied with protection glass and 3-circuit-UNI adapter*
- Farbe: silber/grau, schwarz oder weiß  
*Colour: silver/grey, black or white*



**ACHTUNG!** Strahler auf Nachfrage auch mit Deckenrosette lieferbar.  
Filterscheiben, sonstiges Zubehör und andere Farben auf Anfrage. Technische Änderungen vorbehalten.

## LED-Strahler zum Einbau & Aufbau / LED spot lights and downlights

LED Lichtlösungen - Strahler, Wandleuchte und Einbaudownlight



### SMART

X1: 179mm ED: 155mm  
Y1: 134mm

### SMART+

X1: 192mm ED: 165mm  
Y1: 173mm

### MINI PLANET LED

X1: 110mm ED: 100mm  
X2: 60mm schwenkbar 30°

### SMART



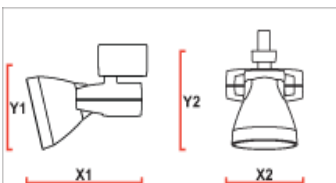
### SMART+



### MINI PLANET LED



- LED-Einbaudownlight, mittlere Lebensdauer 50.000h bzw. 30.000h (Mini Planet Led)  
*Recessed LED downlight with average life time of 50.000h resp. 30.000h (Mini Planet Led)*
- Montage als starres oder schwenkbares Downlight (Mini Planet Led) möglich  
*Mounting as fixed or adjustable downlight (Mini Planet Led) possible*
- Inklusive elektronischem Treiber 40W, DALI und DMX steuerbar (Smart)  
*Incl. electronic driver 40W, DALI and DMX control (Smart)*
- Gehäuse aus hochwertigem Aluminium-Druckguß (Smart) oder Kunststoff  
*Housing made of die-cast aluminium (Smart) or thermo plastics*
- Facettierter Aluminium Reflektor 58° (Smart) oder 30°/48° (Smart+)  
*Faceted aluminium reflector 58° (Smart) or 30°/48° (Smart+)*
- Integrierter Thermoschutz, 3000K und 4000K Lichtfarbe möglich (Smart)  
*Integrated thermal protection, colour temperatures 3000K and 4000K possible (Smart)*



### MINI-MAN LED

X1: 145mm Y1: 110mm  
X2: 60mm Y2: 160mm

### CHEESE

X1: mm Y1: mm  
X2: mm Y2: mm

### SERVICE MAN LED

X1: mm Y1: mm  
X2: mm Y2: mm

### MINI MAN LED



### CHEESE



### SERVICE MAN LED



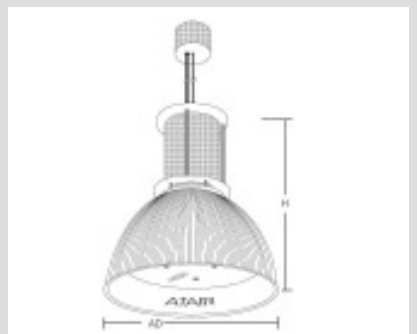
- LED-Strahler, mittlere Lebensdauer 50.000h bzw. 30.000h (Man Led)  
*LED spotlight (track fitting) with average life time of 50.000h resp. 30.000h (Man Led)*
- Montage als 3-Phasen Strahler oder Wandleuchte (Service)  
*Mounting as 3-phase track spotlight (track fitting) or wallspot (Service)*
- Inklusive elektronischem Treiber 40W, DALI und DMX steuerbar (Cheese)  
*Incl. electronic driver 40W, DALI and DMX control (Cheese)*
- Gehäuse aus hochwertigem Aluminium-Druckguß (Cheese) oder Kunststoff  
*Housing made of die-cast aluminium (Cheese) or thermo plastics*
- Facettierter Aluminium Reflektor 58° (Cheese) oder 8,5°/15°/25° (Man Led)  
*Faceted aluminium reflector 58° (Cheese) or 8,5°/15°/25° (Man Led)*
- Integrierter Thermoschutz, 3000k und 4000k Lichtfarbe möglich (Cheese)  
*Integrated thermal protection, colour temperatures 3000K and 4000K possible (Cheese)*
- Serienmäßig mit Schutzscheibe und 3-Phasen UNI-Adapter (Man Led)  
*Standard version supplied with protection glass and 3-phase UNI adapter (Man Led)*
- Farbe: silber/grau, schwarz oder weiß  
*Colour: silver/grey, black or white*



**ACHTUNG!** Strahler auf Nachfrage auch mit Deckenrosette lieferbar.

Filterscheiben, sonstiges Zubehör und andere Farben auf Anfrage. Technische Änderungen vorbehalten.

## Pendel-, Decken und Wandleuchten / *Suspended, ceiling and wall light fittings* Hallenpendelleuchte mit prismatischem LEXALite- Reflektor oder eloxiertem Alu-Facetten-Reflektor



### ATAIR 315

AD: 315mm Lex H: 425mm  
AD: 329mm Alu

### ATAIR 406

AD: 406mm Lex H: 630mm  
AD: 420mm Alu

### ATAIR 329

AD: 320mm H: 425mm



### ATAIR 315



### ATAIR 406



### ATAIR 329



- Hallenpendelleuchte für HIT/CDM-T, SDW-T u.- TG, TC-DE u.- TE Lampen  
*Suspended high-bay luminaire for HIT/CDM-T, SDW-T, SDW-TG, TC-DE, TC-TE lamps*
- Montage mit 2,0m Schnellspann-Seilabhangung und Deckenbaldachin  
*Mounting with quick release steel cable suspension (2m) and ceiling canopy*
- Inklusive elektronischem oder verlustarmen Vorschaltgerat  
*Including electronic or low loss ballast*
- Gehause aus Stahlblech, pulverbeschichtet RAL9006 Feinstruktur matt  
*Housing made of sheet steel, powder coated RAL9006, fine structure matt*
- Mit LEXALite oder Aluminiumreflektor (ATAIR 315, 406) oder mit facettiertem Alu-Reflektor (ATAIR 329)  
*With LEXALite or aluminium reflector (ATAIR 315, 406) or with faceted aluminium reflector (ATAIR 329)*
- Werkzeugloser Leuchtmittelwechsel, inkl. Berstschutzscheibe (bei HIT/CDM-T Lampen)  
*Toolless lamp change, incl. protection glass (for HIT/CDM-T lamps)*

### AURA



### STRATOS



### MOON



- Runde Decken- und Wandleuchten fur T5 Ringlampen  
*Round ceiling and wall luminaires for T5 circular lamps*
- Unterschiedliche Montage: Aufbau (Aura und Moon) oder Einbau (Stratos)  
*Different mountings: surface: AURA and MOON, recessed: STRATOS*
- Inklusive elektronischem Vorschaltgerat  
*Including electronic ballasts*
- Gehause aus Aluminium RAL9006 (Aura), Stahlblech (Stratos RAL9006 u. Moon wei)  
*Housing made of aluminium RAL9006: AURA, sheet steel: STRATOS RAL9006 and MOON white*
- Abdeckung aus Acryl satinee (Aura und Stratos), robustes PMMA (Moon)  
*Cover made of acryl satin: AURA and STRATOS, robust PMMA: MOON*
- Werkzeugloser Leuchtmittelwechsel (Bajonettverschluss)  
*Toolless lamp change (bayonet socket)*
- Mit direktem und indirektem Lichtaustritt (Aura)  
*With direct or indirect light exit: AURA*
- Mit optionalem Abhangesatz als Pendelleuchte verwendbar (Aura und Moon)  
*Optional: suspension set for AURA and MOON*

## Lichtdecken und LED Einbaudownlights / *Light ceilings and LED downlights* Ein- oder Aufbauleuchte mit abnehmbarem Diffusor; LED Einbaudownlight mit hoher Entblendung



### CIELUX

1.250x 1.250x 200mm 8x T5 54W  
 1.250x 1.250x 200mm 3x8x T5 54W  
 1.250x 1.250x 200mm 4x8x T5 54W  
 1.250x 2.500x 200mm 16x T5 54W  
 1.875x 1.875x 200mm 12x t5 80W



### WEGA 165LED

Außerdurchmesser: 165mm  
 Deckenausschnitt: 145mm  
 Einbautiefe: 145mm

### CIELUX



- Ein- oder Aufbauleuchte mit abklapp- oder abnehmbarem Diffusor (Spannfolie)  
*Recessed or surface mounted fitting with folding down or removable diffuser (stretched foil)*
- Bestückung nach Wahl mit T5 oder T8 Lampen und LED  
*Various lamp options T5/T8/LED*
- Inklusive elektronischem Vorschaltgerät normal oder dimmbar  
*Incl. electronic ballast (standard or dimmable)*
- Gehäuse aus Aluminium silber eloxiert, auf Wunsch RAL möglich  
*Housing made of anodised aluminium, RAL-coating on request*
- Mit Diffusor, Typ T5077 cristal white, schwer entflammbar (mit Fluchtwegezertifikat)  
*With diffuser, type T5077 cristal white, flame resistant (incl. certificate for escape route)*
- Werkzeugloser Leuchtmittelwechsel, inkl. Schnellspanner-Stahlseilabhängung  
*Toolless lamp change, incl. steel cable suspension with quick release*
- Leuchte auf Nachfrage auch modifiziert lieferbar, Abmessungen nach Kundenwunsch  
*Technical modifications of fitting possible on request, dimensions on customer specification*

### WEGA 165 LED



- Einbaudownlight, rund, mit hoher Entblendung  
*Recessed downlight, round, with high anti-glare*
- Mit High-Power LED 700mA bestückt, max. 27 Watt  
*Supplied with high-power LED 700mA, max. 27 watts*
- Inklusive elektronischem Treiber und Steckverbindung zwischen Leuchte u. Treiber  
*Including electronic driver and plug-in connector of fitting and driver*
- Gehäuse aus Stahlblech weiß, Reflektor aus Reinstaluminium (zweiteilig)  
*Housing made of white sheet steel, reflector made of anodised aluminium (2 parts)*
- Zurückgesetzte Streuscheibe zur Entblendung/ Reduzierung der Leuchtdichte  
*Anti-glare glass for reduction of luminance*
- Werkzeugloser LED Wechsel ohne Löten durch Standardfassung  
*Toolless change of LED without soldering because of standard socket*
- Möglichkeit zum Einsatz von Farb- / Konversions- oder Reduktionsfilter  
*Additional accessories: colour, conversion or reduction filter*
- Leuchte auf Nachfrage auch modifiziert lieferbar  
*Technical modifications of fitting possible on request*

## Lichtleisten für T5/T16 / *Batten light fittings for T5/T16*

Lichtleisten aus Kunststoff, Aluminiumprofil und Stahlblech



### HBR



### SLIM



### SLIM Profile & Reflector



- HBR Lichtleiste aus Kunststoff, inkl. Leuchtmittel 3000 oder 4000K, inkl. Abdeckung UV beständig, inkl. Schalter, inklusive allem Zubehör, EVG mit End-of-life Funktion, in verschiedenen Längen (siehe Preisliste) mit F-, MM- und EMV Prüfung, separates Zubehör wie Winkelverbinder und Verbindungsleitungen lieferbar  
*HBR batten luminaire made of plastics, incl. Light source 3000 or 4000K, cover (UV resistant), switch, all accessories, electr. Ballast with end-of-life function; different sizes available, additional accessories (L-connector, connecting cables) available*
- SLIM Lichtleiste aus Aluminium, inkl. Abdeckung aus Plexiglas, ohne Schalter, Zubehör wie Einspeisung, Verbinder und Montageclips separat bestellen, Version 8-35W durchschraubbar, auch in der HO Version 24/39/54W möglich, in 14/21/28/35W auch dimmbar möglich, Winkelmontage (90°) und Eckmontage (45°) möglich. Leuchtmittel separat bestellen  
*SLIM batten luminaire made of aluminium; incl. cover, w/o switch, accessories (feeding, connector, clips) to be ordered separately, different versions of connecting and mounting. Dimming available as option. Lamps to be ordered separately.*
- Die SLIM Lichtleiste eignet sich universell unter Verwendung eines Montageprofils zum Einsatz im Ladenbau, Theken und Regalen, für eine bessere Ausrichtung des Lichts kann ein Reflektor unterstützend eingesetzt werden, durch einen 25° Befestigungsclip erreicht man jede Stelle in einem Regal mit Licht  
*SLIM with different mounting profiles for special applications: shops, bars, shelves, reflectors and 25° adjustable mounting clips available for universal lighting within the shelves*

### LINARO SLIM



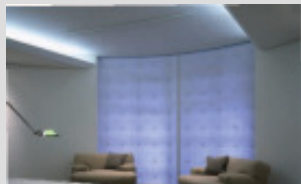
### LL DIM



- Die LINARO Lichtleiste ist für den Einsatz von T5 Seamless-Lampen zur homogenen Ausleuchtung von Lichtvouten, Lichtdecken und Displays entwickelt worden, die Bauhöhe beträgt nur 71mm, inklusive Durchgangsverdrahtung, auch dimmbar 1...10V oder über DALI möglich  
*LINARO batten luminaire for T5 Seamless lamps for homogeneous lighting of haunches, luminous ceiling, displays, height: only 71mm, incl. Feed-through wiring, dimming 1...10V or DALI possible*
- Die LINARO ist aus pulverbeschichtetem Stahlblech, weiß, kann Stoß-an-Stoß oder versetzt montiert werden, Anschlussleitung und Verbindungsleitung muß separat bestellt werden  
*LINARO made of powder coated sheet steel, different mountings possible, mains supply cable and connecting cable to be ordered separately*
- Die LL DIM ist eine Lichtleiste aus eloxiertem zweiteiligem stranggepresstem Aluminiumprofil, Enddeckel aus Kunststoff alugrau. Dadurch eignet sich die Lichtleiste auch als Einzelleuchte in unterschiedlichen Räumlichkeiten sehr gut  
*LL DIM batten luminaire made of anodised extruded two-piece aluminium profile, end cap made of aluminium grey plastics. Batten luminaire to be used as single fitting for various applications*
- Die LL DIM gibt es für alle Standard T5 Leuchtmittel von 14-80W, auch dimmbar 1...10V möglich, auch ein symmetrischer und asymmetrischer Reflektor sind möglich  
*LL DIM for T5 lamps 14-80W; dimming 1...10V possible; symmetrical and asymmetrical reflectors available*

## LED-Lichtsysteme / LED lighting systems

Für Kühlgeräte, Vouten, Vitrinen, Displays und Leuchten



### VIO Hi Power LED

RA70 & RA85  
1W, 4W & 7W  
3000K, 3500K & 4100K  
L70: 50.000 h (avg.)

### RV30 LED für Kühlmöbel / Refrigerators

### VIO Hi Power LED



- Geringe Wartungskosten durch 50.000h mittlere Lebensdauer, gestützt durch eine 5-Jahres-Garantie  
*Low maintenance costs due to 50.000h average life time, 5-year guarantee*
- Reduzierte Blendwirkung durch optisches Design mit verdeckter Lichtquelle, seitliche Blendung dadurch stark reduziert und Lichtverlust minimiert  
*Reduced glare due to optical design with hidden light source, reduced lateral glare and light loss*
- Verschiedene Farbtemperaturen möglich (3500K, 4100K und 5000K), individuelle Ausleuchtung und höhere Flexibilität  
*Different colour temperatures possible (3500K, 4100K, 5000K), individual illumination and higher flexibility*
- Leichte Umrüstung der Kühlmöbel, ermöglicht durch verschiedene Längen (696, 1466 und 1730mm), unterstützt durch unterschiedliche Befestigungen. Treiber separat  
*Easy modification of fridges and freezers due to different lengths (696, 1466, 1730mm). Different mounting accessories and separate drivers available.*
- VIO LED-Design mit Steckanschluss und thermischen Messpunkt auf der Platine, speziell entwickelt für die Lichtdesigner inkl. Chip-on-Board-Technologie für verbessertes Wärmeverhalten  
*VIO LED Design with plug connection and thermal measuring point on PCB, especially designed for light designers incl. Chip-on-board technology for better heat management*

### LED Cove

### AL10

### LED Display



- 3 Lösungen für den Einsatz in Lichtvouten, Displays, Vitrinen oder Schränken  
*3 different solutions for haunches, displays, showcases or cupboards*
- Geringe Wartungskosten durch 50.000h mittlere Lebensdauer; bei 12h/Tag: 10Jahre Licht  
*Less maintenance costs due to 50.000h average life time. That means 12h/day = 10 years of light*
- Verschiedene Farbtemperaturen möglich (2700K, 3000K und 4000K)  
*Different colour temperatures possible (2700K, 3000K and 4000K)*
- LED Cove und AL10 sind voll dimmbar, LED Cove mit integriertem Treiber  
*LED Cove and AL10 universally dimmable, LED Cove with integrated driver*
- LED Cove und AL10 können durch abgewinkelte Montageclips geneigt (10/15/30°) werden  
*LED Cove and AL10 can be adjusted due to angled mounting clips (10°/15°/30°)*
- Das AL10 System gibt es in verschiedenen Abstrahlwinkeln (60/90/120°)  
*Different beam angles available for AL10 system (60°/90°/120°)*
- Das LED Display gibt es in den Längen 564/716/869/1021/1173/1326/1478 & 1783mm  
*Different lengths available for LED Display System (564/716/869/1021/1173/1326/1478/1783mm)*

## LED-Strahler zum Einbau & Aufbau / LED downlights and display lighting

LED Lichtlösungen - Strahler, Lichtleisten und Vitrinenstrahlersystem



**EYE 25S**

**EYE 45D**

**QLED 84**

**RLED 68/78**



- LED- Einbaustrahler, mittlere Lebensdauer 50.000h, Ra=85 (bei ww) und Ra=70 (bei cw)  
*LED recessed spotlight with 50.000h average life time, Ra=85 (for warmwhite), Ra=70 (for coolwhite)*
- Montage als starrer oder schwenkbarer Strahler (EYE) möglich  
*Available versions: fixed or adjustable spotlights (EYE)*
- Elektronischer LED Treiber 350mA separat erhältlich, konfektioniert mit 3-fach oder 9-fach Verteiler  
*Electronic LED driver 350mA not included*
- Der EYE Strahler ist in insgesamt 5 verschiedenen Abmessungen und Funktionen erhältlich  
*5 different sizes and functions available (EYE spotlight)*
- Den QLED und RLED Strahler gibt es als Einbau-, Halbeinbau- oder Aufbauvariante  
*QLED and RLED available as recessed, surface or semi-recessed versions*
- Alle Strahler bestückt mit 1x1W, 3x1W oder 4x1W Power LED, Farben alu und schwarz  
*All spotlights supplied with 1x1W, 3X1W, 4x1W Power LED, colours alu and black.*



**TWIN LED**

**TOP LED**

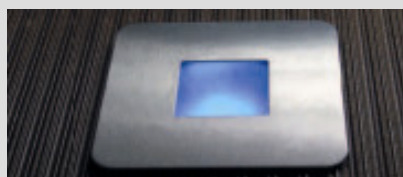
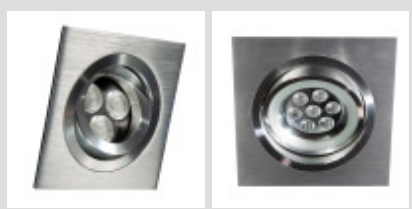
**FLAT LED**



- LED- Anbauleuchten, mittlere Lebensdauer 30.000h bzw. 50.000h (TOP LED)  
*LED surface mounted luminaire with 30.000h resp. 50.000h life time (TOP LED)*
- Montage als Lichtleiste und als Vitrinen- oder Displayleuchte  
*Available as linear, cabinet or display luminaire*
- Elektronischer Treiber 350mA (TOP LED) bzw. 24V DC Trafo separat erhältlich  
*Electronic driver 350mA (TOP LED) resp. 24V DC transformer not included*
- Farbwiedergabe Ra=90 (bei ww) und Ra=80 (bei cw) bei den Lichtleisten  
*Linear luminaire colour rendering Ra=90 (WW) and Ra=80 (CW)*
- Hohe Energieeffizienz 45lm/W (bei ww) und 50lm/W (bei cw) bei den Lichtleisten  
*Linear luminaires with high energy efficiency: 45lm/W (ww) and 50lm/W (cw)*
- Die TOP LED ist bis zu 9 LED Elementen erweiterbar, 45° schwenk- und 360° drehbar  
*Up to 9 LED elements pluggable, 45° adjustable, 360° rotatable*
- Die TOP LED ist bestückt mit 1x1W Power LED pro Element, Farben alu und schwarz  
*TOP LED with 1x1W Power LED per element; colour alu and black*
- Die TWIN LED kann seitlich eingespeist werden und für die FLAT LED gibt's ein Scharnier  
*TWIN LED available with lateral feeding possible, hinge available for FLAT LED*

**ACHTUNG!** LED Treiber 350mA (Einbaustrahler), Trafo 24V (Leisten) bitte separat bestellen. Sonstiges Zubehör und andere Farben auf Anfrage. Technische Änderungen vorbehalten.

## LED Einbaustrahler (Wand, Decke, Boden) / LED spot lights (wall, ceiling, floor) Strahler aus Aluminiumdruckguß, Aluminium und Edelstahl IP20, IP66, IP68



### EBS 3x3 rund/quadro EBS 7x3 rund/quadro LP & LP Tube

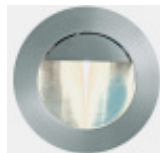


- EBS3x3 und EBS7x3 Einbaustrahler aus Aluminium mit Power LED 3x3W und 7x3W  
*EBS3x3, EBS7x3 recessed spotlights made of aluminium with Power LED 3x3W and 7x3W*
- Beide Strahler inkl. 700mA Treiber und 45° schwenk- und 360° drehbar  
*Both spotlights supplied with driver 700mA; 45° adjustable and 360° rotatable*
- LP Lichtpunkt aus Aluminium mit Power LED 1x3W und 1x3W (Tube), 700mA ohne Treiber  
*LP Lightpoint made of aluminium with Power LED 1x3W, 1x3W (Tube), w/o driver 700mA*

### LUXEON R

### LUXEON Q

### LUXEON S



- Luxeon R Wandeinbauleuchte aus Aluminium oder Edelstahl, Luxeon Q + S aus Edelstahl  
*Luxeon R recessed wall luminaire: aluminium or stainless steel, Luxeon Q+S: stainless steel*
- Bestückt mit 1W Luxeon Power-LED und inklusive Vorschaltgerät  
*Supplied with 1W Luxeon Power LED and ballast*
- Luxeon Q + S für 68mm Einbaudurchmesser, Luxeon S passend für alle Schalterprogramme  
*Luxeon Q+S : 68 mm recessed diameter, Luxeon S available for all switch programs*

### PARKETT SF PARKETT SFQ PARKETT F PARKETT FQ



- Parketteinbaustrahler aus Zink-Aluminium (SF+ SFQ) oder mit Edelstahlblende (F+ FQ)  
*In-ground spotlights for flooring: zinc-aluminium (SF+SFQ), stainless steel (F+FQ)*
- Bestückt mit 12V DC 0,5W SMD- LEDs (SF+ F) oder 1W SMD- LEDs (SFQ+ FQ)  
*Supplied with 12V DC 0,5W SMD-LEDs (SF+F) or 1W SMD-LEDs (SFQ+FQ)*
- Einbautiefe 7-8mm, 50.000h Lebensdauer, gleichmäßige Leuchtfläche, bis 100kg belastbar  
*7-8 mm recessed depth, 50.000h life time, balanced light surface, for pressure load up to 100kg*

### XS3+ RGB/ XS5/ XS6 rund

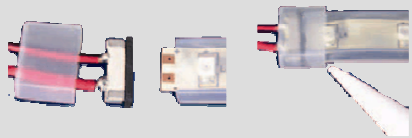
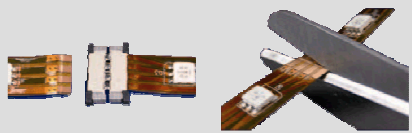
### XS3Q/ XS6Q quadratisch



- LED-Bodeneinbauspot IP66 aus V2A Edelstahl mit 5m Anschlussleitung, in 3 Größen  
*LED in-ground luminaire IP66 made of V2A stainless steel, 5m mains supply cable, 3 sizes*
- Bestückt mit 5mm LED, 12V DC- 3x LED, 5x LED oder 6x LED, in rund oder quadratisch  
*With 5mm LED, 12V DC-3x LED, 5x LED or 6xLED; round or square version*
- Begehbar, LED in Farbe weiß, blau, rot, grün oder RGB  
*Walkable, LED available in white, blue, red, green or RGB*

## LED Profile & Flexible Streifen / LED profiles & flexible strips

Unicolor & RGB; Indoor & Outdoor; Diverse Profile



### FLEX IP20 RGB



### FLEX IP20 Double

### FLEX IP20 Select



- Flexible LED Strips in IP20, 5m Rolle inkl. Einspeisung, teilbar, Breite 8/10mm (RGB+Double)  
*Flexible LED strips IP20, 5m rolls incl. feeding, separable, width 8/10mm (RGB+Double)*
- Strips in einfarbig oder RGB, weiß & warmweiß mit 4-facher Leistung (Double)  
*Strips available unicoloured or RGB, white & warmwhite with fourfold power (Double)*
- Strips bestückt mit kalt- und warmweißen Power-SMD LEDs, inklusive Steuerung (Select)  
*Strips available with cold or warmwhite Power-SMD LEDs, incl. control (Select)*

### FLEX IP68 RGB



### FLEX IP68 Double



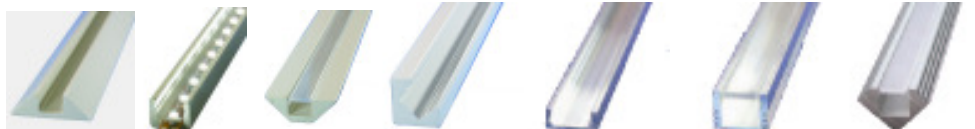
### FLEX IP68 Select



- Flexible LED Strips in IP68, 5m Rolle inkl. Einspeisung, teilbar, Breite 11/13mm (RGB)  
*Flexible LED strips, 5m rolls incl. Feeding, separable, width 11/13mm (RGB)*
- Strips in einfarbig oder RGB, weiß & warmweiß mit 4-facher Leistung (Double)  
*Strips available unicoloured or RGB, white & warmwhite with fourfold power (Double)*
- Strips bestückt mit kalt- und warmweißen Power-SMD LEDs, inklusive Steuerung (Select)  
*Strips available with cold or warmwhite Power-SMD LEDs, incl. control (Select)*

### Holzprofile für FLEX IP20

### Aluprofile für FLEX IP20



- Holz Profile (MDF) für 10mm Strips, mit klarer oder matter Abdeckung (separat), 1m lang  
*Wooden profile (MDF) for 10mm strips, with clear or satin cover (separately), length: 1m*
- Alu Profile für 10mm Strips– auch Power LED, mit klarer oder matter Abdeckung (separat)  
*Aluminium profile for 10mm strips - also for Power LED, with clear or satin cover (separately)*
- Alu Profile in 1m und 2m lieferbar, Endkappen und Montageklammern bitte separat bestellen  
*1m and 2m alu profiles available, end caps and mounting clips to be ordered separately*

### Aluprofile IP68

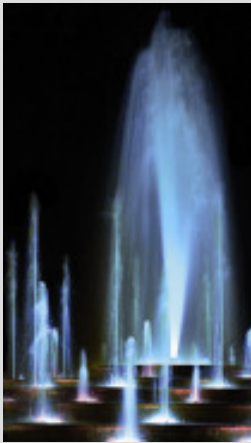
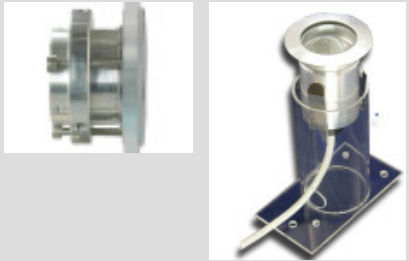
### Stufenprofile



- Alu Profile IP68 für 10/12mm Strips, mit klarer oder matter Abdeckung (separat), 1/2m lang  
*Aluminium profile IP68 for 10/12mm strips, with clear or satin cover (separately), 1/2m long*
- Stufenprofile RAL9017 schwarz pulverbeschichtet, Aluminium auf Anfrage  
*Step profiles RAL9017, powder coated; aluminium on request*
- Stufenprofile in 1,5m und 3m lieferbar, Abdeckung, Endkappen und Antirutsch Clips separat  
*1,5m and 3m step profiles available; end caps and anti-slip clips to be ordered separately*

## LED Wasserdichte Strahler IP68 / LED waterproof luminaires IP68

Strahler aus Aluminium-Druckguss, Aluminium und Edelstahl



### TARI IP68



### TARI IP68 RGB



### TARI IP68Q



### TARI IP68Q RGB



- Bodeneinbaustrahler aus Aluminium mit Power LED 1W oder 3x1W RGB  
*In-ground spotlight made of aluminium with Power LED 1W or 3x1W RGB*
- Ohne 350mA Treiber, mit 1m Anschlussleitung, 30° schwenk- und 360° drehbar (nicht RGB)  
*W/o 350mA driver, incl. 1m mains supply cable, 30° adjustable and 360° rotatable (not RGB)*
- Lieferbar in den LED- Farben weiß, warmweiß, gelb, grün, rot und blau, bis 500kg Belastung  
*LED colours avail.: white, warmwhite, yellow, green, red, blue; for pressure load up to 500kg.*

### LIN6 IP68



### LIN28 IP68

- Unterwasserleuchte aus Edelstahl bzw. Aluminiumguss mit 6x1W oder 20x1,4W LED  
*Underwater luminaire made of stainless steel resp. Aluminium, 6x1W or 20x1,4W LED*
- Ohne 24V Netzgerät, mit 3,5m Unterwasserkabel (LIN6 IP68)  
*W/o 24V mains supply unit, 3,5m underwater mains supply cable (LIN6 IP68)*
- Lieferbar in den LED- Farben weiß, warmweiß, gelb, grün, rot und blau (LIN28 nur weiß)  
*LED colours available: white, warmwhite, yellow, green, red, blue (LIN28 only white)*

### DC 30W IP66

### DC 12/24V IP66

### DC 12V/10W

### DC 12V IP20



- LED Netzgeräte DC IP66 in 12/24V 30W in Stabform und 12/24V 60-300W als Block  
*LED mains supply unit DC IP66 12/24V 30W (linear) and 12V/24V 300W (compact)*
- IP66 Netzgeräte mit Anschlusskabel, IP20 Netzgeräte mit Schraubanschlüssen  
*IP66 mains supply unit with mains supply cable, IP20 mains supply unit with cable gland*
- LED Netzgerät DC IP20 in 12V 10W kleinste Abmessung und 12V 55-300W in Gitterbox  
*LED mains supply unit DC IP20 10W (smallest size) and 12V 55-300W (lattice box)*

### SLP IP65



### ELP IP65



### ELP IP40



### PLD IP40



- LED Konverter in IP65 und IP40, 350mA und 700mA, Kurzschluss und Thermosicherung  
*LED converter IP65 and IP40, 350mA and 700mA, overload and overheating protection*
- LED Konverter PLD IP40 ist dimmbar über Taster für 350mA und 700mA (1/3W LED)  
*LED converter PLD IP40 dimmable by button for 350mA and 700mA (1/3W LED)*
- LED Konverter IP65 ist in verschiedenen Bauformen erhältlich  
*LED converter IP65 available in different versions*

**ACHTUNG!** Genauere Angaben zu allen Produkten siehe Preisliste oder Herstellerkatalog. Sonstiges Zubehör und andere Bauformen auf Anfrage. Technische Änderungen vorbehalten.

## Halogen-Niedervolt-Transformatoren / Halogen-LV-Transformer

Elektronische Transformatoren für Niedervolt-Anwendungen in unterschiedlichen Bauformen



Depending on the model

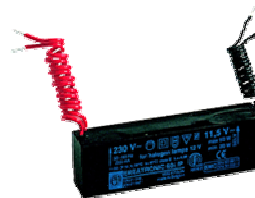
### Ereatic

60i

60 i/P

60 i/MC

60 i/T

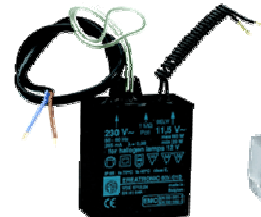


- Eingebautes Schutzsystem, wiederherstellend nach Kurzschluß, Überlastung & Überhitzung  
*Built-in protection, self-resetting after short-circuit, overloading & overheating*
- Kompakte elektronische Transformatoren für NV-Halogen von 20-150W  
*Compact electronic transformers for low voltage halogen lamps 20W-150W*
- Meist für relativ hohe Umgebungstemperaturen geeignet ( $t_a = 40^\circ - 50^\circ\text{C}$ )  
*Mostly suitable for high ambient temperature ( $t_a = 40^\circ - 50^\circ\text{C}$ )*
- Primäre Seite mit doppelt isoliertem Kabel; sekundär mit isoliertem Draht ( $170^\circ\text{C}$ )  
*Primary side equipped with double insulated wire, secondary with insulated wire ( $170^\circ\text{C}$ )*
- Dimmbar mit Phasenanschnitt oder Phasenabschnitt bzw. beides (modellabhängig)  
*Dimmable with leading edge, trailing edge or both (depending on version)*
- IP65 Ausführung auf Anfrage möglich, verschiedene Konfektionierungen möglich  
*IP65 version on request, different versions possible*

### Exterior Kit

### Tron 60i/004

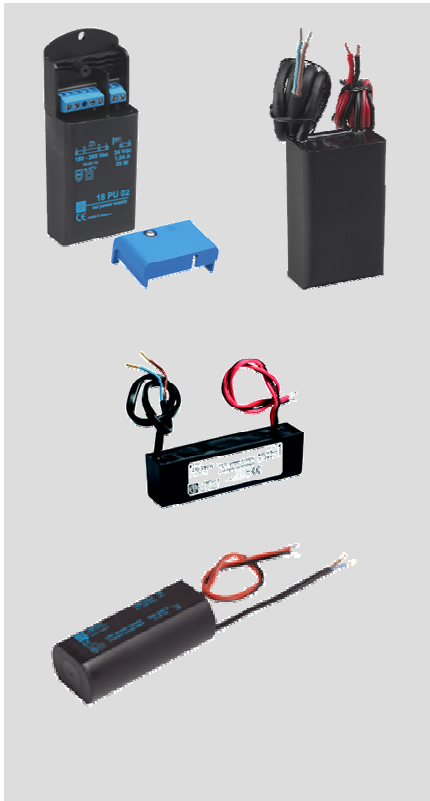
### TouchTronic



- IP68 Transformatorkit für Außenbeleuchtung inkl. Gießharz (Exterior Kit)  
*IP68-transformator kit for outdoor lighting with casting resin (Exterior kit)*
- Primär durchschleifbar, für 20-70W oder 35-105W (Exterior Kit)  
*Looping possible on primary side, for 20-70W or 35-105W (Exterior kit)*
- Dimmbar über ein Potentiometer am separaten Ausgang (Tron 60i/004)  
*Dimmable with potentiometer with separate output (Tron 60i/004)*
- TouchTronic Trafo ist als 2-Leitersystem oder 3-Leitersystem möglich  
*TouchTronic transformer available with 2-conductor or 3-conductor system*
- TouchTronic Trafo ist als Schnurdimmer oder Einbaudimmer möglich  
*Dimming of TouchTronic by touching energized secondary wire, or available with built-in dimmer.*
- TouchTronic Einbaudimmer gibt es in rechteckiger oder runder Bauform  
*TouchTronic built-in dimmer available as rectangular or round version*
- TouchTronic Trafo schalten und dimmen durch Berührung einer nicht stromführenden Sensorfläche (3-Leiter) oder des leitfähigen Teils zweier sekundärer Leiter (2-Leiter)  
*Switching and dimming of TouchTronic by touching a non-energized sensor surface (3-conductors) or the conductive parts of one of the secondary wire (2-conductors)*

**ACHTUNG!** Genauere Angaben zu allen Produkten siehe Preisliste oder Herstellerkatalog. Sonstiges Zubehör und andere Bauformen auf Anfrage. Technische Änderungen vorbehalten.

## Stabilisierte Gleichspannung- und strom / *Stabilized Direct Current & Voltage* In vielen verschiedenen Bauformen und Variationen



Depending on the model

### Stabilisierte Gleichspannung / *Stabilized Direct Voltage*

#### SCREW IP20

#### WIRE IP54

#### EKIT IP68



- Diese Versorgungen befinden sich in einem kompakten Gehäuse in IP20, IP54 oder IP68  
*Power supplies are encapsulated in compact casings IP20, IP54 or IP68*
- Erzeugt werden stabilisierte Gleichspannungen 10V, 12V, 14V oder 24V, bei 10 oder 25W  
*Stabilized voltage of 10V, 12V, 14V or 24V obtained (10 or 25W)*
- Screw IP20 besitzt primärseitig 2 Anschlussklemmen, Durchschleifen möglich  
*Screw IP20 with double screw terminals which allows easy looping*
- Wire IP54 ist vergossen und besitzt primärseitig einen Netzkabelanschluss  
*Wire IP54 encapsulated and with mains cable connection on the primary side*
- Ekit IP68 besteht aus Screw IP20, Leergehäuse und Vergießharz für die Außenanwendung  
*Ekit IP68 with Screw IP20, empty housing and casting resin for outdoor applications*
- Die Gleichspannungsnetzteile eignen sich nicht für Hochleistungs-LEDs  
*Direct voltage power supplies not suitable for high power LEDs*

### Stabilisierter Gleichstrom / *Stabilized Direct Current*

#### SCREW IP20

#### WIRE IP54

#### WIRE IP65

#### EKIT IP68

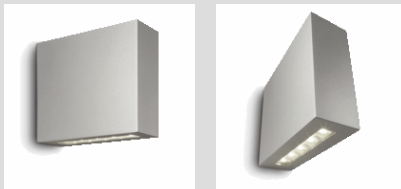


- Diese Treiber befinden sich in einem kompakten Gehäuse in IP20, IP54, IP65 oder IP68  
*Drivers encapsulated in compact casings IP20, IP54, IP65 or IP68*
- Erzeugt werden stabilisierte Stromstärken von 350mA (1-40VDC) oder 700mA (1-20VDC)  
*Stabilized DC of 350mA (1-40VDC) or 700mA (1-20VDC)*
- Screw IP20 besitzt primärseitig 2 Anschlussklemmen, Durchschleifen möglich  
*Screw IP20 with double screw terminals which allows easy looping*
- Wire IP54/IP65 sind vergossen und besitzen primärseitig einen Netzkabelanschluss  
*Wire IP54/IP65 encapsulated and with mains cable connection on the primary side*
- Wire IP65 Treiber zeichnen sich durch eine extrem kompakte Bauform aus  
*Wire IP65 driver with extremely compact design*
- Ekit IP68 besteht aus Screw IP20, Leergehäuse und Vergießharz für die Außenanwendung  
*Ekit IP68 with Screw IP20, empty housing and casting resin for outdoor applications*
- Die Gleichstromtreiber eignen sich speziell für Hochleistungs-LEDs (z.B. Nichia, Osram)  
*Direct current drivers especially suitable for high power LEDs (e.g. Nichia, Osram)*
- PWM Dimmer 25W oder 100W für Niedervolt-LEDs (SMD) über Taster oder Poti (10kOhm)  
*PWM dimmer 25W or 100W for low voltage LEDs (SMD) by push button or potentiometer (10kΩ)*

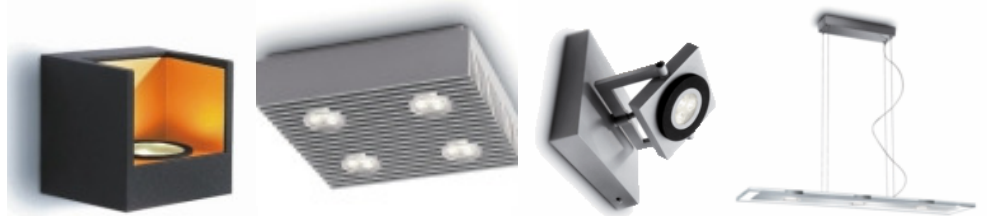
**ACHTUNG!** Genauere Angaben zu allen Produkten siehe Preisliste oder Herstellerkatalog.  
Sonstiges Zubehör und andere Bauformen auf Anfrage. Technische Änderungen vorbehalten.

## LED Leuchten aus Aluminium / LED aluminum fittings for indoor and outdoor use

Energiesparende LED-Leuchten aus Aluminium für Innen- und Außenanwendungen

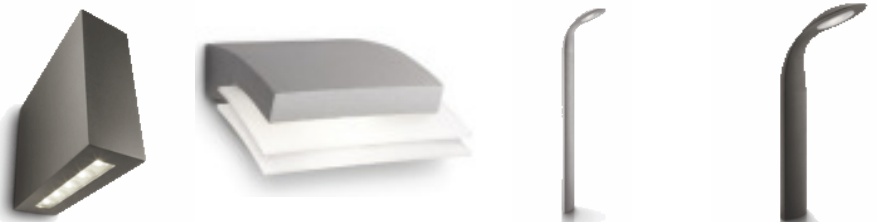


### Wandleuchte1 Deckenleuchte Balkenleuchte Pendelleuchte



- LED Leuchten aus Aluminium in verschiedenen Farben  
*LED luminaires made of aluminium with different colours*
- Montage als Wand-, Decken- oder Pendelleuchte  
*Ceiling, wall or suspended versions available*
- Inklusive 1x, 2x, 3x oder 4x Luxeon Rebel Power LEDs 7,5W oder 2,5W in 3100K  
*Incl. 1x, 2x, 3x or 4x Luxeon Rebel Power LED 7,5W or 2,5W with 3100K*
- Je nach Modell mit unterschiedlichem Bedienkomfort ausgestattet: schaltbar, dimmbar oder beides  
*Depending on model: switchable, dimmable or both*
- Design geschützt mit minimalistischen Abmessungen  
*Design protected with minimalistic dimensions*
- Inklusive elektronischem Treiber  
*Incl. electronic driver*

### Wandleuchte2 Wandleuchte3 Wegeleuchte Pollerleuchte



- LED Außenleuchten aus Aluminium in verschiedenen Farben  
*Outdoor LED luminaires made of aluminium with different colours*
- Montage als Wand-, Sockel- oder Pollerleuchte  
*Available as wall, socket luminaire or bollard*
- Inklusive 6x 2,5W oder 1x 7,5W Luxeon Rebel Power LEDs in 3100 Kelvin  
*Incl. 6x2,5W or 1x7,5W Luxeon Rebel Power LED with 3100 Kelvin*
- Design geschützt mit minimalistischen Abmessungen  
*Design protected with minimalistic dimensions*
- Inklusive elektronischem Treiber  
*Incl. electronic driver*

## LED Außenbeleuchtung / LED Outdoor lighting fittings

Energiesparende LED Lösungen für Fassade, Straße und Parkflächen aus Aluminium



### LEDbeam



### CITEAled



### TORCHled



- LEDbeam speziell entwickelt für Fassaden und Display-Beleuchtung aus Alu-Profil mit HighPower-LEDs von Osram bestückt, 50.000h Lebensdauer, 4500K, Ra größer 85, IP67  
*LEDbeam for illumination of facades and displays made of aluminium profile with High-Power LEDs (Osram), 50.000h life time, 4500K, Ra>85, IP67*
- Das LEDbeam gibt es in den Längen 330/630/930/1230 und 1830mm mit 3m Zuleitung und verschiedenen Ausstrahlwinkeln spot, flood, wideflood und elliptische Lichtverteilung, das Vorschaltgerät 24Vdc muss separat bestellt werden, DMX oder DALI Dimmung möglich  
*Different lengths of LEDbeam available, 3m mains supply cable, different beam angles, elliptical light distribution, ballast 24VDC to be ordered separately, DMX or DALI possible*
- Die CITEAled ist eine Straßenleuchte für Straßen der Kategorie A und B, mit High-Power-LEDs von Osram mit 50.000h, 4500K und Ra größer 85, IP66, das VG befindet sich im Leuchtenkörper, auf Anfrage ist auch eine Solar-Lösung machbar  
*CITEAled for street lighting, High-Power LED (Osram) 50.000h life time, 4500K, Ra>85, IP66, ballast within the housing, solar solution on request*
- Die TORCHled ist eine Pollerleuchte für Parkanlagen, mit 21W LED Bestückung, IP66, vandalsicher, Leuchtenabdeckung opal oder prismatisch, Höhe: max. 1,60m  
*TORCHled bollard for parcs, 21W LED, IP66, vandal resistant, cover satin or prismatic, height: max. 1,60 m*

### BEKABRITE



### BEKASHINE



- Die BEKABRITE ist eine Pollerleuchte bei der das Rohrteil aus Aluminium und der Leuchtenkopf aus Aluminiumdruckguß besteht, Schutzart IP65, Abmessungen wie die TORCH  
*BEKABRITE bollard, tube: aluminium, head: die-cast aluminium, IP65, size as TORCH*
- Das Lamellenraster der BEKABRITE ist blendfrei, Abdeckung aus schlagfestem Acrylglas, verschiedene Bestückungen wählbar, E27 Energiesparlampe, HSE-I oder HIE-CE  
*BEKABRITE: glare control, clear impact resistant acrylic glass, different light sources available: E27 energy saving, HSE-I or HIE-CE*
- Die BEKASHINE ist eine Mastaufsatzleuchte aus Aluminiumdruckguß mit einer Abdeckung aus schlagfestem Acrylglas, IP54, als Wegeleuchte zu verwenden, für 76mm Zopmaß  
*BEKASHINE: post top luminaire, die-cast aluminium, clear impact resistant acrylic glass, IP54, Class B road lighting, Ø 76mm*
- Das Lamellenraster der BEKASHINE ist blendfrei, zur seitlichen Abschirmung kann ein Blendenschutzraster aus Lochblech bestellt werden, bei einem anderen Zopmaß kann ein Reduzierstück separat bestellt werden  
*BEKASHINE: glare control, aluminium louvre system, other mast cap diameters possible*
- Bestückt wird die Leuchte mit HIE oder HSE Lampen  
*BEKASHINE: available for HIE or HSE lamps*

**ACHTUNG!** Genauere Angaben zu allen Produkten siehe Preisliste oder Herstellerkatalog. Sonstiges Zubehör und andere Bauformen auf Anfrage. Technische Änderungen vorbehalten.

## Designerleuchten / Designer Lighting Fittings, Hotel Lighting

Hotelbeleuchtung „Made in Europe“



### MINIMIC



### FRAME



### SQUARE



### TOV



- Alle Leuchten sind gefertigt aus Aluminium mit gebürsteter Oberfläche  
*All fittings made of brushed aluminium*
- Alle Leuchten mit elektronischer Vorschalttechnik und Diffusor aus Orgilex Material  
*All fittings incl. Ballasts and diffusers made of Orgilex material*
- Minimic Serie als Stromschienenstrahler oder Aufbauleuchte möglich, die Aufbauvariante gibt es in 1facher, 2facher oder 3facher Ausführung für verschiedene Leuchtmittel  
*Minimic available as track or surface fitting; surface type available as single, double or triple version and different light sources*
- Frame Serie als Pendelleuchte oder Wandaufbauleuchte in 1facher oder 2facher Ausführung möglich, für T5/T16 14/21/28W, auch mit EVG digital oder analog dimmbar möglich  
*Frame available as suspended or wall version (single or double), for T5 lamps, dimmable versions possible*
- Square und Tov gibt es als Deckenaufbau oder Pendelleuchte für die verschiedensten Leuchtmittel, je nach Bestückung auch digital oder analog dimmbar möglich  
*Square/Toy: suspended or ceiling version for different lamps, dimmable version possible*

### SANDWICH C&O



### SANDWICH S&R



### WALLE




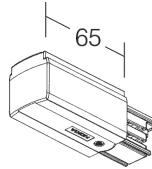


- Alle Leuchten sind gefertigt aus Aluminium mit gebürsteter Oberfläche  
*All fittings made of brushed aluminium*
- Alle Leuchten mit elektronischer Vorschalttechnik und Diffusor aus Orgilex Material  
*All fittings incl. Ballasts and diffusers made of Orgilex material*
- Sandwich Serie ist eine Deckenaufbau- oder Pendelleuchte verfügbar in 3 verschiedenen Größen und mit T5 /T16 Leuchtmittel bestückt oder zusätzlich mit Halogen QR111 Einsätzen  
*Ceiling or suspended versions in 3 different sizes for T5 or add. halogen QR111*
- Die Sandwich Serie eignet sich für Büros mit einer gehobenen Ausstattung bzw. Anspruch an Architektur und Funktionalität, eine Leuchte welche „in sich“ leuchtet  
*For high-quality applications (offices etc.), architecture and functionality: special direct and indirect lighting effect*
- Die Baugrößen der Sandwich Serie sind: 1296mm/1000mm oder 722mm Durchmesser und quadratisch 960mm/747mm und 530mm und rechteckig mit der gleichen Länge wie die Durchmesser in 676mm/550mm und 400mm Breite  
*Different sizes and diameters available*
- Die Walle Serie gibt es als Wandaufbau- oder Pendelleuchte für unterschiedliche Bestückungen und in verschiedenen Farben  
*WALLE: available as wall or suspended version for different kinds of lamps*

**ACHTUNG!** Viele der aufgeführten Leuchten auch mit zusätzlicher LED Bestückung erhältlich. Filterscheiben, sonstiges Zubehör und andere Farben auf Anfrage. Technische Änderungen vorbehalten.



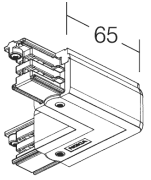
## 3-Phasen Stromschienen & Zubehör / 3 Phase Lighting Tracks & Accessories



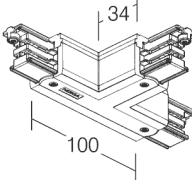
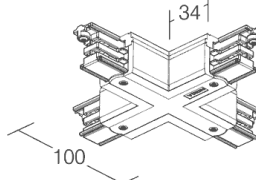
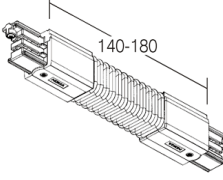
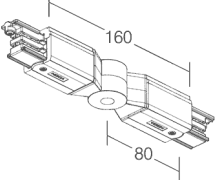
### Endeinspeiser, -kappen & Verbinder / Feeds, connectors & caps

Left	Right	Universal	Cap
			
66XTS121-grey 66XTS122-black 66XTS123-white	66XTS111-grey 66XTS112-black 66XTS113-white	66XTS211-grey 66XTS212-black 66XTS213-white	66XTS411-grey 66XTS412-black 66XTS413-white

### Mitteneinspeiser, L-Verbinder / Middle feeds, L-connectors

Universal	Left	Right
		
66XTS141-grey 66XTS142-black 66XTS143-white	66XTS341-grey 66XTS342-black 66XTS343-white	66XTS351-grey 66XTS352-black 66XTS353-white

### T-, X- & flexible Verbinder / T-, X- & flexible connectors

T-Connector	X-Connector	Flexible Connectors	
			
Inner earth 66XTS36 Inner earth 66XTS37 Outer earth 66XTS39 Outer earth 66XTS40	66XTS381-grey 66XTS382-black 66XTS383-white	66XTS231-grey 66XTS232-black 66XTS233-white	66XTS241-grey 66XTS242-black 66XTS243-white

### Montagezubehör / Mounting accessories

Ceiling clamp	Susp. clamp	Wire susp.	Susp. hook
			
66SKB121-grey 66SKB122-black 66SKB123-white	66SKB161-grey 66SKB162-black 66SKB163-white	66SKB34 cover 66SKB30+colour	66XTAK11-alu Hook base 66XTAK143-white

**ACHTUNG!** Genauere Angaben zu allen Produkten siehe Preisliste oder Herstellerkatalog.  
Sonstiges Zubehör und andere Bauformen auf Anfrage. Technische Änderungen vorbehalten.



---

**Fachliche Beratung unter: / *Please contact us for further consultation:***

**+49-40-23 78 53-0**

**dg@dg-licht.de**

**www.dg-licht.de**

**Impressum/National:**

DG Licht Handels-GmbH & Co.KG  
Spaldingstr. 190, D-20097 Hamburg  
Tel.: +49-40-23 78 53-0  
Fax.: +49-40-23 78 53-53  
e-Mail: dg@dg-licht.de  
www.dg-licht.de

DG Licht Handels-GmbH & Co.KG mit Sitz in Hamburg  
Registergericht: Amtsgericht Hamburg, HRA 85 593  
Komplementärin: DG Licht Handels- und Beteiligungs  
GmbH mit Sitz in Hamburg  
Registergericht: Amtsgericht Hamburg, HRB 48 207  
Vertreten durch die Geschäftsführer: Herr Derek A. Gos-  
lar, Dr. Marius D. Goslar

UStId-Nr: DE154166036  
WEEE-Reg.-Nr: DE 14683044

**Impressum/International:**

Import-Export Ges. Derek Goslar mbH & Co.KG  
Spaldingstr. 188, D-20097 Hamburg  
Tel.: +49-40-23 78 53-0  
Fax.: +49-40-23 02 51  
e-Mail: dg@goslar-derek.com  
www.goslar-derek.com

Import-Export Gesellschaft Derek Goslar mbH &  
Co.KG mit Sitz in Hamburg  
Registergericht: Amtsgericht Hamburg, HRA 78 691  
Komplementärin: Beteiligungsgesellschaft Derek Gos-  
lar mbH mit Sitz in Hamburg  
Registergericht: Amtsgericht Hamburg, HRB 30 241  
Vertreten durch die Geschäftsführer: Herrn Derek A.  
Goslar, Dr. Marius Goslar

UStId-Nr: DE118814078  
WEEE-Reg.-Nr: DE 42977994